



MASTER LEDspot MR16/ MR11

MASTER LEDspotLV 4-20W 827 MR16 36D

Ersetzen Sie ihre alten Halogen-Niedervolt-Reflektorlampen und sparen Sie bares Geld. MASTER LEDspot MR16/MR11 haben mit ihren kompakten Abmessungen die perfekte Passform als Ersatz für Halogen-Reflektorlampen und verbrauchen bis zu 80% weniger Energie.

Produkt Daten

• Allgemeine Eigenschaften

Sockel	GU5.3
Kolbenform	MR16 [MR 16inch/50mm]
Nutzlebensdauer	25000 hr
Nominal Lifetime hours	25000 hr

• Lichttechnische Eigenschaften

Farbkennung	827
Lichtfarbe	Warmweiß
Ausstrahlungswinkel	36 D
Strahlungsgang	- [-]
Farbtemperatur	2700 K
Lichtstrom	270 Lm
Lichtstärke	500 cd
Farbwiedergabeindex	80
Lampenlichtausbeute	65.00 Lm/W
Farbtemperatur	2700 K [CCT 2700K]
Nennlichtstrom	270 Lm
Restlichtstr. Nutzlebensd.ende	70 %
SDCM	6 Stufen
Rated Beam Angle	36 D
Lichtstrom im 90° Winkel	230 Lm

• Elektrische Kenndaten

Leistung	4 W
Leistung Technisch	4 W
Spannung	12 V
Netzfrequenz	50-60 Hz
Lampenstrom	440 mA
Dimmbar	nein
Leistung Äquivalent	20 W
Nennleistung	4.0 W

Startzeit	0.1 (max) s
Anlaufzeit bis 60% Lichtstrom	sofortiges Licht
geeignet für Akzentbeleuchtung	ja

• Temperaturkenndaten

T-case maximum	110 C
----------------	-------

• Umwelteigenschaften

Energieeffizienzklasse	A+
------------------------	----

• Messbedingungen

Schaltzyklus	50000X
--------------	--------

• Produktabmessungen

Gesamtlänge C	49 mm
Durchmesser D	50 mm

• Produktdaten

Bestellnummer	757405 00
Produktcode	871829175740500
Produktname	MASTER LEDspotLV 4-20W 827 MR16 36D
Bestellbezeichnung	MAS LEDspotLV 4-20W 827 MR16 36D
Anzahl pro Verpackung	1
Verpackungskonfiguration	10
Verpackungsanzahl pro Umverpackung	10



PHILIPS

MASTER LEDspot MR16/MR11

Barcode auf Verpackung (EAN1) 8718291757405
Barcode auf Umverpackung (EAN3) 8718291757412

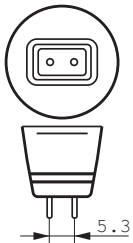
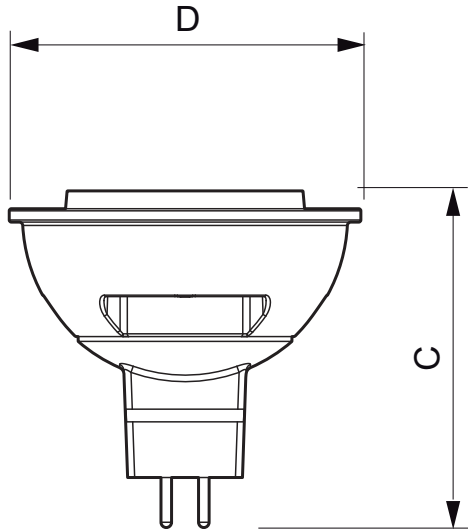
12 NC 929000266202
Nettogewicht pro Stück 0.035 kg

Hinweise

- Nicht für den Einsatz in sehr luftfeuchter Umgebung geeignet (z.B. über der Dusche)

- Nicht für elektronische Schalter geeignet
- Max. 80% Luftfeuchtigkeit
- Min. 10 mm Luftraum beim Deckeneinbau zur Gewährleistung der konstanten Wärmeableitung

Abmessungsskizzen



GU5.3

MASTER LEDspotLV 4-20W 827 MR16 36D

Product	C (Norm)	C1 (Max)	D (Norm)	D1 (Norm)
LED 4-20W GU5.3 WW MR16 36D	49	-	50	-



© 2014 Koninklijke Philips N.V. (Royal Philips)
Alle Rechte vorbehalten.

Technische Daten können ohne Vorankündigung geändert werden. Koninklijke Philips N.V. (Royal Philips) und/oder ihre Partner oder Lizenzgeber ist/sind Inhaber aller Urheber- (Copyright) und sonstigen Eigentumsrechte an den von Philips zur Verfügung gestellten Inhalten.

www.philips.com/lighting

2014, Juni 28
Änderungen vorbehalten