



MASTER LEDspot HV

MASTER LEDspotMV VLE D 5.3-50W GU10 827 36D

MASTER LEDspot GU10 Lampen sind mit ihren kompakten Abmessung der ideale Ersatz für handelsübliche Hochvolt-Halogen-Reflektorlampen. Sie bieten lange Lebensdauer und hohe Energieeffizienz für eine dimmbare Allgemein- und Akzentbeleuchtung.

Produkt Daten

• Allgemeine Eigenschaften

Sockel	GU10
Kolbenform	PAR16 [PAR 2inch]
Nutzlebensdauer	25000 hr
Nominal Lifetime hours	25000 hr

• Lichttechnische Eigenschaften

Farbkennung	827
Lichtfarbe	Warmweiß
Ausstrahlungswinkel	36 D
Strahlungsgang	36D [Medium beam]
Farbtemperatur	2700 K
Lichtstrom	385 Lm
Lichtstärke	950 cd
Farbwiedergabeindex	80
Lampenlichtausbeute	72.64 Lm/W
Farbtemperatur	2700 K [CCT 2700K]
Nennlichtstrom	385 Lm
Restlichtstr. Nutzlebensd.ende	70 %
SDCM	6 Stufen
Rated Beam Angle	36 D
Lichtstrom im 90° Winkel	355 Lm

• Elektrische Kenndaten

Leistung	5.3 W
Spannung	220-240 V
Netzfrequenz	50-60 Hz
Power Factor	0.5 -
Lampenstrom	29 mA
Dimmbar	ja
Leistung Äquivalent	50 W
Nennleistung	5.3 W

Startzeit	0.5 (max) s
Anlaufzeit bis 60% Lichtstrom	sofortiges Licht
geeignet für Akzentbeleuchtung	ja

• Temperaturkenndaten

T-case maximum	75 C
----------------	------

• Umwelteigenschaften

Energieeffizienzklasse	A+
------------------------	----

• Messbedingungen

Schaltzyklus	50000X
--------------	--------

• Produktabmessungen

Gesamtlänge C	55 mm
Durchmesser D	50 mm

• Produktdaten

Bestellnummer	735403 00
Produktcode	871829173540300
Produktname	MASTER LEDspotMV VLE D 5.3-50W GU10 827 36D
Bestellbezeichnung	MAS LEDspotMV VLE D 5.3-50W GU10 827 36D
Anzahl pro Verpackung	1
Verpackungskonfiguration	10
Verpackungsanzahl pro Umverpackung	10



PHILIPS

MASTER LEDspot HV

Barcode auf Verpackung (EAN1) 8718291735403
Barcode auf Umverpackung (EAN3) 8718291735410

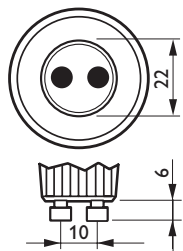
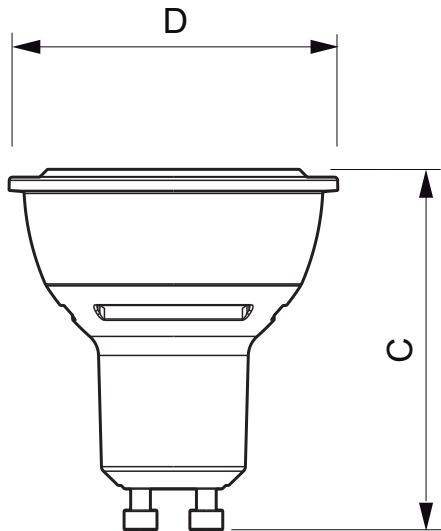
12 NC 929001111002
Nettogewicht pro Stück 0.038 kg

Hinweise

- Nicht für Gleichspannung geeignet
- Nicht für elektronische Schalter geeignet

- Max. 80% Luftfeuchtigkeit
- Min. 10 mm Luftraum beim Deckeneinbau zur Gewährleistung der konstanten Wärmeableitung

Abmessungsskizzen

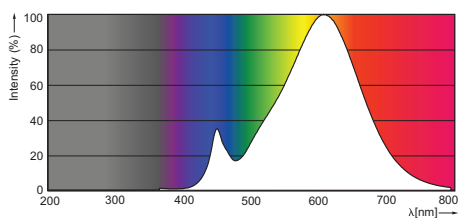


GU10

MASTER LEDspotMV VLE D 5.3-50W GU10 827 36D

Product	C (Norm)	C1 (Max)	D (Norm)	D1 (Norm)
LED VLE D 5.3-50W GU10 827 36D	55	-	50	-

Photometrische Daten



4.5-35 W, 5.3-50 W GU10 PAR16 827 2700K 36D



© 2014 Koninklijke Philips N.V. (Royal Philips)
Alle Rechte vorbehalten.

Technische Daten können ohne Vorankündigung geändert werden. Koninklijke Philips N.V. (Royal Philips) und/oder ihre Partner oder Lizenzgeber ist/sind Inhaber aller Urheber- (Copyright) und sonstigen Eigentumsrechte an den von Philips zur Verfügung gestellten Inhalten.

www.philips.com/lighting

2014, Juni 28
Änderungen vorbehalten